

Exercice 2

On projette de construire un nouveau quartier, composé de petits immeubles de trois étages maximum (de hauteur h_1 par rapport au terrain naturel).

Pour alimenter ces immeubles, on prévoit de construire un château d'eau de hauteur h_2 . On doit donc effectuer une étude préalable visant à dimensionner le château d'eau.

Données : Le terrain est supposé plat et horizontal

$$P_{M2} = 1 \times 10^5 \text{ Pa}$$

$$h_1 = 11 \text{ m}$$

$$h_2 = 40 \text{ m}$$

$$g = 10 \text{ m.s}^{-2}$$

$$\rho_{\text{eau}} = 1000 \text{ kg.m}^{-3}$$

1. D'après le document 1 et en appliquant le principe fondamental de l'hydrostatique, calculer la pression absolue P_{M1} en haut de l'immeuble de trois étages.

2. Les syndicats des eaux assurent l'alimentation en eau potable mais ne garantissent pas l'ajustement de la pression. Pour une installation courante, celle-ci est de 3 bars. Au-dessus, le groupe de sécurité du chauffe-eau, les robinets, la chasse d'eau, voire certains appareils électroménagers peuvent se mettre à fuir. La solution consiste à installer un réducteur de pression, c'est-à-dire un appareil permettant d'obtenir de l'eau avec une pression inférieure à la pression d'entrée. A partir du document 2, répondre aux questions suivantes :

2.1 Que représente la pression amont sur le schéma du réducteur de pression ?

2.2 Quel est l'organe du réducteur de pression qui permet d'obtenir une pression réglable ?

3. On utilise le manomètre du document 3 pour la mesure de la pression de sortie du réducteur.

3.1 Ce manomètre mesure-t-il une pression absolue, relative ou différentielle ? Justifier.

3.2 Quelle est l'unité de la pression indiquée par ce manomètre ?

4. La canalisation principale qui alimente un appartement des nouvelles résidences assure un débit volumique D_V de $0,2 \times 10^{-3} \text{ m}^3 \cdot \text{s}^{-1}$. La canalisation possède une section constante de surface $S = 4 \times 10^{-4} \text{ m}^2$

4.1 La relation du débit volumique D_V en fonction de la vitesse moyenne d'écoulement v et de la surface de la section S est la suivante : $D_V = v \times S$. Donner les unités de chacune des grandeurs de cette relation.

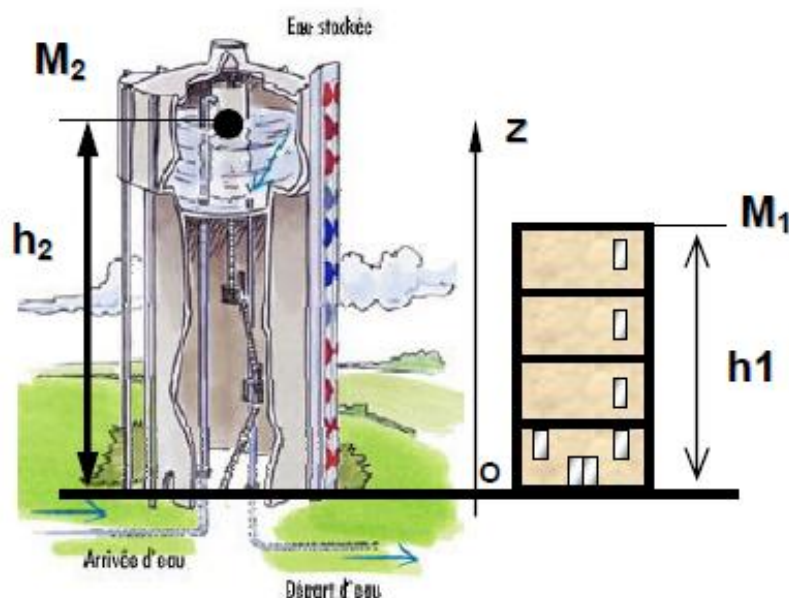
4.2 À partir de la relation donnée à la question précédente, déterminer la vitesse moyenne d'écoulement v de l'eau dans la conduite.

4.3 A partir du document 4, exprimer le débit du robinet de l'évier en $\text{m}^3 \cdot \text{s}^{-1}$.

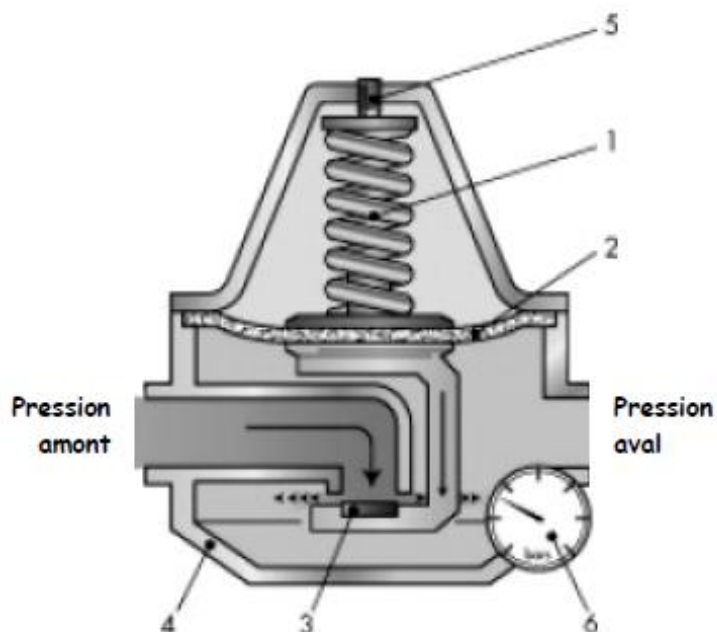
4.4 Les quatre appareils (lavabo, douche, robinet de l'évier et baignoire) du document 6 fonctionnent en même temps. Calculer le débit de la baignoire.

4.5 Est-il intéressant d'installer un réducteur de débit sur la baignoire ? Justifier

DOC 1 : CHATEAU D'EAU



DOC 2 : FONCTIONNEMENT REDUCTEUR DE PRESSION



Dans le réducteur de pression, deux forces s'opposent : celle du ressort de tarage (1) et celle de l'eau du réseau aval sur la membrane souple (2). En cas d'écoulement d'eau, la pression dans le logement diminue et le ressort repousse la membrane souple. Cette action provoque l'ouverture du clapet (3), situé au niveau du corps en bronze (4). Si l'eau est fermée, la pression dans le logement remonte jusqu'à l'équilibre des forces qui entraîne la fermeture du clapet. Le réglage de la pression désirée s'effectue avec la vis (5) qui comprime plus ou moins le ressort. Le raccordement de manomètres (6) permet de vérifier la pression aval.

DOC 3 : MANOMETRE



DOC 4 : TABLEAU DE DEBIT DES APPAREILS DE L'APPARTEMENT

Appareil	Lavabo	Douche	Robinet évier	Baignoire
Débit (L.mim ⁻¹)	5	9	9	