

BREVET DE TECHNICIEN
SUPÉRIEUR
ANALYSE BIOLOGIQUE

ÉPREUVE DE SCIENCES PHYSIQUES

Durée : 2 heures

Coefficient : 2

La calculatrice (conforme à la circulaire N°99-186 du 16-11-99) est autorisée

La clarté des raisonnements et la qualité de la rédaction interviendront dans l'appréciation des copies

IMPORTANT : Ce sujet comporte 3 pages numérotées de 1/3 à 3/3 + la page de présentation.

Assurez-vous qu'il est complet.

S'il est incomplet, veuillez le signaler au surveillant de la salle qui vous en remettra un autre exemplaire.

I - Etude cinétique d'une réaction (7,5 points)

On considère la réaction entre un ester et les ions hydroxyde, qui conduit à la formation d'alcool et d'un ion carboxylate.

I-1 Étude de la réaction

L'équation générale de la réaction est :



I-1.1 De quelle réaction s'agit-il ?

I-1.2 Est-elle totale / limitée ?

I-1.3 Est-elle lente / rapide ?

I-1.4 Écrire l'équation de la réaction entre l'éthanoate d'éthyle et l'hydroxyde de sodium. Nommer les produits de la réaction.

I-1.5 Donner le mécanisme de la réaction.

I-1.6 Citer une application industrielle de saponification.

I-2 Cinétique de la réaction

I-2.1 Exprimer la vitesse de disparition de l'ester en fonction des concentrations des réactifs.

On note :

k : la constante de vitesse.

a : l'ordre partiel par rapport à l'ester.

b : l'ordre partiel par rapport à l'ion hydroxyde.

I-2.2 Afin de déterminer a, ordre de la réaction par rapport à l'ester, on fixe le pH de la solution en utilisant des ions polyphosphates. Le pH reste constant pendant l'étude cinétique.

I-2.2.1 Que peut-on dire de la concentration en HO^- au cours du temps ?

I-2.2.2 Réécrire l'expression de la vitesse de disparition de l'ester en notant k' la constante apparente.

I-2.3 On obtient les résultats expérimentaux ci-dessous, à pH constant et à 20 °C.

T en h	0	2	5	10	20	30	40
[ester] en mmol.L^{-1}	10,0	8,70	7,10	5,00	2,50	1,25	0,600

I-2.3.1 Vérifier que $\text{Ln}[\text{ester}]$ est une fonction affine du temps. Que peut-on en déduire quant à l'ordre partiel par rapport à l'ester ?

I-2.3.2 Déterminer graphiquement k'.

I-2.3.3 Définir le temps de demi-réaction.

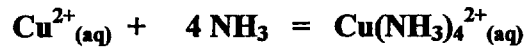
I-2.3.4 Déterminer sa valeur.

I-2.3.5 Comment varie le temps de demi-réaction si on refait l'expérience à 60 °C ?

BTS ANALYSE BIOLOGIQUE	SUJET	Session 2004
Epreuve U32 Sciences Physiques	Durée : 2 heures	Coefficient : 2
CODE : ABE3SC		Page 1/3

II - Etude thermodynamique de la complexation des ions Cu^{2+} (4 points)

Le but de cet exercice est la détermination par une étude thermodynamique de la constante globale β_4 de l'équilibre de formation de l'ion complexe tétraminecuivre II selon la réaction :



II-1 Calculer l'enthalpie standard de la réaction de formation de l'ion complexe $\Delta_r H^\circ$.

II-2 Calculer l'entropie standard de la réaction $\Delta_r S^\circ$.

II-3 Calculer à 25 °C, l'enthalpie libre standard de réaction $\Delta_r G^\circ$.

II-4 Commenter le signe de $\Delta_r H^\circ$, $\Delta_r S^\circ$ et de $\Delta_r G^\circ$.

II-5 En déduire, à 25 °C, la constante globale de l'équilibre de formation de l'ion complexe notée $K^\circ(298 \text{ K})$ ou β_4 . Commenter la valeur obtenue.

Données :

	$\text{Cu}^{2+}_{(\text{aq})}$	NH_3	$\text{Cu}(\text{NH}_3)_4^{2+}$
$\Delta_f H^\circ \text{ kJ.mol}^{-1}$	65,8	-80,3	-349
$S^\circ \text{ J.K}^{-1}.\text{mol}^{-1}$	-97,2	111	274

$\Delta_f H^\circ$: enthalpie standard de formation

S° entropie molaire standard

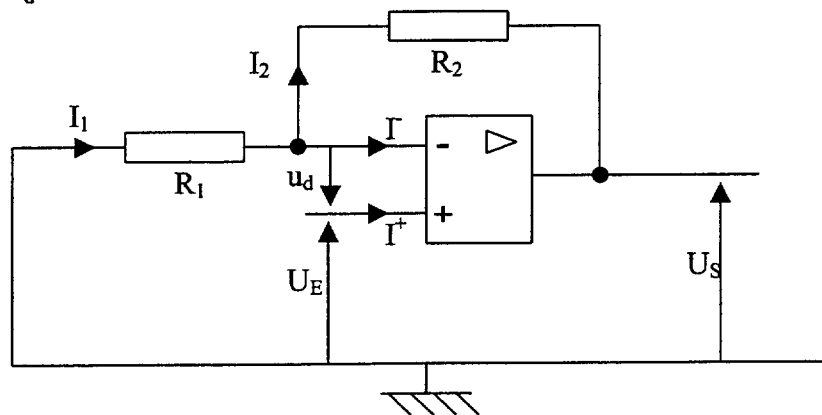
$R = 8,314 \text{ J.mol}^{-1}.\text{K}^{-1}$

III - Maintenance de l'électronique d'un spectrophotomètre (4,5 points)

L'électronique d'amplification d'un spectrophotomètre est réglée, par construction, pour fonctionner à une température moyenne de 20 °C. En ce mois de juin, une alarme s'est déclenchée sur le spectrophotomètre car la température du laboratoire dépasse la valeur seuil. C'est l'étude de l'électronique d'amplification qui vous est proposée ici. Tous les calculs suivants doivent être justifiés par le nom de la loi utilisée.

On rappelle que l'amplificateur opérationnel est considéré comme parfait :

$i^+ = i^- = 0 \text{ A}$ et $u_d = 0 \text{ V}$.



BTS ANALYSE BIOLOGIQUE	SUJET	Session 2004
Epreuve U32 Sciences Physiques	Durée : 2 heures	Coefficient : 2
CODE : ABE3SC		Page 2/3

III-1 Exprimer I_1 en fonction de U_E et de R_1 .

III-2 Exprimer I_2 en fonction de U_E , U_S et de R_2 .

III-3 En déduire $U_S = (1 + \frac{R_2}{R_1})U_E$.

III-4 Pour pouvoir réutiliser le spectrophotomètre, il suffit de régler le potentiomètre R_2 .

A la température moyenne de 20 °C, le rapport U_S/U_E vaut 10 ; sachant que $R_1 = 2200 \Omega$, calculer la valeur de R_2 .

III-5 A la température du laboratoire au mois de juin, il faut, selon le constructeur du spectrophotomètre, régler le rapport U_S/U_E à la valeur $U_S/U_E = 9$ calculer la valeur à laquelle il faut régler R_2 .

IV - Sédimentation (4 points)

On se propose d'étudier la sédimentation de la nucléohistone en solution aqueuse, sous l'effet de la pesanteur.

IV-1 Coefficient de frottement d'une particule supposée sphérique.

IV-1.1 La molécule de nucléohistone a une masse m de $3,5 \cdot 10^{-21}$ kg. En supposant la molécule sphérique, déterminer son rayon.

IV-1.2 En supposant toujours la molécule sphérique et à l'aide de la loi de Stokes déterminer la valeur du coefficient de proportionnalité k de la force de frottement à la vitesse.

IV-1.3 Ce coefficient vaut en réalité $4,35 \cdot 10^{-10}$ uSI ; la molécule est-elle sphérique ? Sinon proposer une forme pour la molécule.

IV-2 Sédimentation de la particule réelle.

IV-2.1 Faire le bilan et le schéma de toutes les forces qui s'exercent sur cette molécule.

IV-2.2 Le mouvement de sédimentation de la molécule devient rapidement rectiligne uniforme. A l'aide du bilan de la première question, établir que la vitesse de sédimentation peut

s'exprimer par la relation $v = \frac{mg}{k} \left(1 - \frac{\mu'}{\mu}\right)$ où μ et μ' désignent la masse volumique respectivement

de la nucléohistone et de l'eau. Calculer numériquement cette vitesse dans le cas de la molécule réelle.

IV-2.3 Quelle serait la durée nécessaire pour qu'elle sédimente sur 1 cm ?

IV-2.4 Quelle technique pourrait-on utiliser afin de réduire notablement cette durée ?

Données :

Nucléohistone : Masse volumique à la température de travail : $\mu = 1520 \text{ kg.m}^{-3}$

Eau : Masse volumique à la température de travail : $\mu' = 1000 \text{ kg.m}^{-3}$.

Viscosité : $\eta = 1,005 \cdot 10^{-3} \text{ Pa.s}$.

$g = 9,81 \text{ m.s}^{-2}$.

Volume d'une sphère de rayon r : $V = \frac{4}{3} \pi r^3$.

Loi de Stokes : force de frottement proportionnelle à la vitesse dont le coefficient de proportionnalité est donné par $k = 6\pi\eta r$ si la particule est sphérique et de rayon r .

BTS ANALYSE BIOLOGIQUE	SUJET	Session 2004
Epreuve U32 Sciences Physiques	Durée : 2 heures	Coefficient : 2
CODE : ABE3SC		Page 3/3